

GARMIN.

Sport PRO™



Uživatelský Manuál

Začínáme

VAROVÁNÍ

Přečtěte si pečlivě Zásady bezpečnosti a informace o produktu.

Nastavení systému Sport PRO

Předtím než začnete Sport PRO používat musíte toto zařízení nastavit.

1. Připojte přijímač na pásek obojku (viz. Připojení přijímače na obojek)
2. Nabijte zařízení vysílačky (viz. Nabíjení vysílačky)
3. Nabijte zařízení přijímače (viz. Nabíjení Přijímače)
4. Zapněte obě zařízení
5. Pokud je třeba spárujte přijímač se zařízením vysílačky (viz. Párování zařízení)

Přehled zařízení

Vysílačka Sport PRO



1	Přepínač mezi jednotlivými obojky
2	Úroveň intenzity
3	Dlouhodobý impuls, BarkLimiter zapnutí
4	Okamžitý impuls, BarkLimiter vypnutí
5	Funkce vibrace, Světlo zapnutí
6	Funkce zvuku, Světlo vypnutí

Zařízení přijímače



1	Tlačítko zapnutí
2	LED status
3	Světla
4	Kontakty
5	Napájecí kontakty

Připojení zařízení na obojek

1. S koncem řemínku 1. mířícím ven připojte konec obojku skrze otvor 2. na zařízení.



2. Proveďte většinu obojku skrze dva otvory 3. na zařízení.
3. Vložte konec obojku do otvoru 4. na protější straně zařízení.
4. Vytáhněte obojek do doby, než je upevněn přes přední stranu zařízení.

Nabíjení ovládacího zařízení

Před prvním použitím byste měli zařízení plně nabít a nabíjet ho tak pokaždé když bude baterie vybitá. Pro baterii je normální pokud se vybitá v rozmezí od 7 do 10. týdnů pokud není zařízení používáno. Doba do plného nabití zařízení je kolem 2 hodin.

Poznámka: Zařízení se nenabije, pokud je venkovní teplota mimo 0°C - 40

1. Otevřete ochranu proti počasí 1.



2. Zapojte malý konec nabíjecího kabelu do mini-USB portu 2. na zařízení
3. Zapojte druhý konec nabíjecího kabelu do příslušného zdroje energie. Barva LED statusu při nabíjení zařízení je červená.
4. Poté co se barva LED statusu změní na zelenou, zařízení je nabito.

Nabíjení obojku

Upozornění

K tomu abyste, předešli korozi velice důkladně vysušte, kontakty na obojku a oblast obklopující je před napojením nabíječky.

Baterii před první nabitím plně nabijte. Pro baterii je normální pokud se vybije v rozmezí od 7 do 10. týdnů pokud není zařízení používáno. Doba do plného nabití zařízení je kolem 2 hodin.

Poznámka: Zařízení se nenabije, pokud je venkovní teplota mimo 0°C - 40°C

1. Připojte nabíjecí klip 1. na zařízení 2.



2. Zapojte nabíjecí kabel do zdroje energie. LED status je červený při nabíjení
3. Po nabití zařízení se LED status změní na zelenou.

Zapnutí zařízení na obojku

- Podržte na zařízení tlačítko zapnutí, dokud se LED indikátor nerozsvítí zeleně a obojek pípne s přepnutím do tréninkového režimu.
- Podržte na zařízení tlačítko zapnutí dokud, se LED indikátor nerozsvítí modře – přepnutí na BarkLimiter™
- Podržte tlačítko zapnutí dokud, se nerozsvítí žlutě k zapnutí párovacího módu

Vypnutí zařízení

1. Podržte tlačítko zapnutí dokud, se nerozsvítí červeně
2. Pusťte tlačítko
Zařízení potvrdí vypnutí pípnutím

Poznámka: Pokud je zařízení vypnuto v BarkLimiter™ módu LED ukazatel zabliká počet korekčních zaštekání před vypnutím.

Zařízení na obojku

Na jednu můžete použít až 3 různá zařízení k jednomu ovládacímu zařízení.

Každé zařízení na obojku musí být spárováno s ovládacím zařízením před jeho použitím. Během párování je každému zařízení přiřazena odlišná barva na ovládacím zařízení.

Párování zařízení na obojku s ovládacím zařízením

Poznámka: Pokud bylo ovládací zařízení a zařízení na obojek ve stejném balení jsou již spárovány z výroby.

1. Pohněte s přepínáním na ovládacím zařízení a vyberte tlačítko k vybrání barvy k jednotlivému obojku
2. Nastavte intenzitu dle možností obojku
3. Podržte na ovládacím zařízení tlačítko zapnutí na 5sec. do doby než se LED status změní na žlutou barvu

4. Zvolte tréninkové tlačítko

Zařízení na obojku při správném spárování s ovládáním. Pokud zařízení nezapírá, párování nebylo úspěšné.

Tip: Pokud se zařízení správně nespárovala, zkontrolujte baterie v obou zařízeních a zvolte intenzitu obojku na nabízenou hodnotu.

Volba zařízení na obojku

Předtím než zvolíte a můžete, ovládat zařízení na obojku musíte obě zařízení spárovat.

Zvolte příslušnou barvu spárovaných zařízení přepínáním na ovládacím zařízení.

Výcviková tlačítka jsou spojena s příslušně zvolenou barvou.

Zkoušení obojku na Vašem psovi.

Upozornění

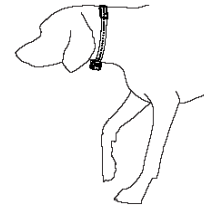
Abyste předešli podráždění od kontaktů na obojku odejměte obojek na alespoň 8 hodin každých 24 hodin.

Toto zařízení není určeno pro lidské užití. Nezkoušejte na žádné osobě.

Abyste dosáhli k dobrému výcviku, musí obojek na psovi perfektně sedět. Pokud je obojek moc volný nebo navlečen nesprávně korekce mohou působit nekonzistentně. To může mít za následek prodloužení výcviku či nesprávný výcvik.

1. Nasadte obojek okolo středu krku psa. Umístěte zařízení na obojku na předek krku, s LED statusem mířícím bradě psa a kontakty mířícími na krk.
2. Utáhněte obojek tak aby byl velmi pevně kolem krku psa a zapněte pásek.

Poznámka: Obojek by měl psovi sedět pevně a neměl by se na krku psa pohybovat nebo z něj sklouzávat. Pes musí být schopen polykat jídlo a vodu normálním způsobem. Sledujte chování vašeho psa abyste zkontrolovali, zda není obojek utažen kolem jeho krku příliš pevně.



3. Zatřeste se zařízením pro správné pracování kontaktů přes kožich psa.

Poznámka: Kontakty se musí dotýkat kožichu psa, aby pracovali efektivně.

4. Pokud je přezka příliš dlouhá jednoduše odstříhnete přečnávající část, ponechte na konci alespoň 8cm.

TIP: Označte si otvor používaný pro utažení obojku pro budoucí používání.

Výběr a používání kontaktů

Pro nejlepší výsledky vyberte kontakty na základě kožichu vašeho psa.

1. Vyberte správnou délku kontaktů dle druhu kožichu vašeho psa:
 - a. Pro psy s hustším kožichem doporučujeme použít delší kontakty
 - b. Pro psy s kratším kožichem použijte kratší kontakty
2. Pokud třeba, použijte klíč k odebrání kontaktů
3. Vtočte kontakty do obojku
4. Upevněte s přiloženým klíčem, ale neutahujte moc pevně. Když nasadíte obojek ujistěte se že jsou kontakty pevně kolem krku psa.

Výcvik psa

Nejprve byste měli vyhledat výcvikové metody které nejvíce sedí vám a vašemu psovi.

Když je Sport Pro používán řádně stává se z něj efektivní výcviková pomůcka k výcviku vašeho psa a dosažení jeho plného potenciálu. Použití výcvikového obojku by mělo být součástí celkového výcvikového programu.

Trénování intenzit a metod výcviku

Momentální stimulace: Aplikuje okamžitou stimulaci při stisku tlačítka nehledě na to jak dlouho tlačítko držíte.

Pokračující stimulace: Aplikuje stimulaci, které vydrží po celou dobu kdy je tlačítko stisknuto. Stimulace by měla být většinou kratší než 8sec.

Zvuk: Aktivuje zvukové upozornění místo stimulace. Zvuk může být použit jako pozitivní nebo negativní upozornění.

Vibrace: Aplikuje vibraci na místo stimulace. Trvá po celou dobu stisku tlačítka ale maximálně 8 vteřin.

Vybírání intenzity korekce

1. Nastavte intenzitu na nejnižší hodnotu
2. Vyberte výcvikové tlačítko
3. Sledujte reakci psa, jako jsou kroucení hlavou, pohyb krku nebo pouze změna výrazu.
4. Pokud zde není, žádná reakce, zvýšte intenzitu korekce. Pokud se pes projeví, verbálně více než jednou intenzita je nastavena příliš vysoko.

Intenzita úrovně korekce, která vzbuzuje malou, ale rozpoznatelnou reakci by měla být základní úrovní pro výcvik vašeho psa. Nemusíte a

neměli byste znovu zkoušet intenzitu předem testovanou.

Poté, co začnete s výcvikem, projevy psa řídí vaši volbu intenzity korekce. Jak pes postupuje, výcvikem, můžete měnit úroveň používané korekce závislé na výcvikových situacích.

Změna intenzity úrovně

Různé úrovně mohou být měněny nezávisle na každém zařízení na obojku.

1. Vyberte zařízení na obojku
2. Upravte intenzitu zvýšením či snížením.

BarkLimiter

Poznámka

Před tím než si začnete s vaším psem hrát měli byste sundat elektro obojek a nebo vypnout funkci BarkLimiter.

Pokud používáte funkci BarkLimiter měli byste odstranit všechny ostatní obojky nebo kovové přívěšky z vašeho psa. Tyto další obojky mohou snižovat činnost funkce BarkLimiter a nebo ji falešně spustit.

Pokud je zařízení na obojku aktivní a sedí správně na krku psa, detekuje a opravuje chování psa automaticky. Zařízení začne korekci na nejnižší úrovni a automaticky úroveň zvyšuje, dokud pes nepřestane štěkat. Pokud pes neštěká, intenzita se časem sníží. Status LED zabliká, pokud zařízení zachytí pohyb či vyšle korekci po zaštěkání.

Status LED

Zelená, žlutá nebo červená – blikání	Pohyb byl detekován – nebyla aplikována korekce.
Modrá – blikání	Štěkání bylo detekováno, korekce byla aplikována

Poznámka: Zelené, žluté nebo červené blikání také ukazuje hodnotu nabití baterie od nejvíce po nejméně.

Zapnutí BarkLimiter módu

K zapnutí funkce BarkLimiter můžete použít vysílačku. Při zapnutí této funkce z ovladače můžete nastavit obojek na auto-zvyšování, vibraci nebo danou úroveň stimulace.

1. Nastavte operační mód na AUX
2. Vyberte funkci BARKLIMITER
3. Když LED status bliká zeleně vyberte možnost:
 - a. Pro vibraci VIBE
 - b. Nastavení stimulace
 - c. Pro auto-zvyšování BARKLIMITER ON

Modré blikání LED statusu ukazuje že je funkce BarkLimiter aktivní.

Vypnutí BarkLimiter módu

Poznámka: Pokud jste aktivovali funkci BarkLimiter přímo na přijímači není možné jej vypnout přes vysílačku.

1. Nastavte výběr na AUX
2. Vyberte BarkLimiter OFF

Poznámka: Pokud jste aktivovali funkci BarkLimiter přímo na přijímači není možné jej vypnout přes vysílačku.

Pokud potřebujete aplikovat okamžitou stimulaci pokud je vaše zařízení v módu BarkLimiter můžete vyslat nadřazenou reakci z vysílačky.

Zapnutí nezávislého BarkLimiter módu přímo na obojku psa.

Obojek může s BarkLimiter funkcí pracovat samostatně pokud tuto funkci zapnete.

1. Na obojku podržte tlačítko zapnutí/vypnutí dokud se LED status nezmění na modrou.
2. K návratu na výcvikový mód vypněte obojek a vraťte jej do výcvikového módu

Štěkáci Odometer™

Když zařízení vypnete, LED status zabliká červeně a zeleně aby nahlásil počet detekovaných zaštěkání od doby, kdy bylo zařízení zapnuto. To může pomoci s přehledem chování vašeho psa

Červené zablikání	10 zaštěkání
Zelené zablikání	1 zaštěkání

Ku příkladu, jedno červené zablikání následováno čtyřmi zelenými zablikáními představuje 14 detekovaných zaštěkání. Žádné zablikání značí 0 detekovaných zaštěkání.

Kontrola štěkáciho odometru.

1. Sundejte zařízení z krku psa
2. Uchopte zařízení tak abyste viděli LED status
3. Podržte tlačítko zapnutí, dokud se LED status nezmění na červenou a pusťte.
4. Počítejte červené a zelené blikání.

Použití světla

Na vašem zařízení můžete za použití světla ověřit párování, najít vašeho psa a poskytovat bezpečí vašemu psovi v noci.

1. Vyberte zařízení na obojku
2. Přepněte volič na AUX
3. Vyberte tlačítko pro zapnutí světla
4. Vyberte tlačítko pro vypnutí světla

Specifikace Sport PRO ovladače

Typ baterie	Nabíjecí, výměnná lithiová
Životnost baterie	60 typického použití
Rozsah teploty použití	Od -20° do 60°C
Rozsah teploty při nabíjení	Od 0° do 40°C
Teplota při skladování méně než 1 měsíc	Od -20° do 50°C méně než
Teplota skladování méně než 3 měsíce	Od -20° do 40°C
Teplota skladování méně než 1 rok	Od -20° do 20°C
Hodnocení vodotěsnosti	IE C 60529 IPX7*

*Zařízení dokáže vzdorovat jednorázovému vystavení vodě až do 1 metru do 30 minut.

Sport PRO specifikace obojku

Typ baterie	Nabíjecí, výměnná lithiová
Životnost baterie	60 hodin typického používání
Rozsah teploty při používání	Od -20° do 60°C
Rozsah teploty při nabíjení	Od 0° do 40°C
Teplota skladování	Od -20° do 35°C
Míra vodotěsnosti	1 ATM

*Zařízení vydrží tlak v ekvivalentu hloubky do 10 metrů.

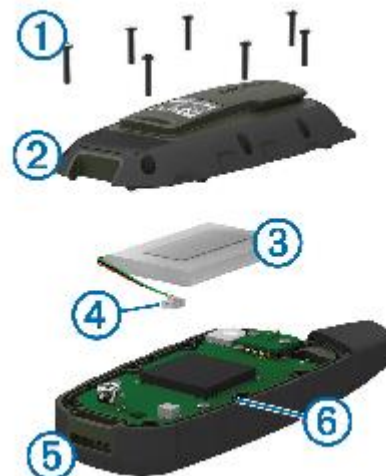
Výměna baterie

VAROVÁNÍ

Tento produkt obsahuje lithiovou baterii. K předjetí možnosti zranění nebo poškození nevystavujte baterii přímému slunečnímu záření. Nepoužívejte ostré předměty k odstranění baterií.

Upozornění

Kontaktujte lokální sběr surovin ke správné recyklaci baterií.



Sport PRO ovládací zařízení

1	Bezpečnostní šrouby
2	Zadní strana
3	Baterie
4	Konektor
5	Přední deska
6	Těsnění

Výměna baterie z ovládacího zařízení Sport PRO

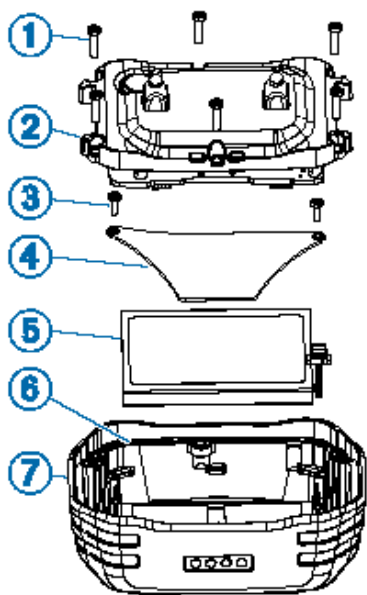
Před tím, než začnete s výměnou baterie, odstraňte veškerou špínu, vodu a nečistoty ze zařízení. Budete potřebovat malý Phillips šroubovák a bezpečnostní šroubovák spolu se soupravou na výměnu baterií.

1. Uvolněte bezpečnostní šrouby ze zadní strany zařízení
2. Zvedněte zadní desku.
3. Uchopte drátky konektoru baterie blízko konektoru a zatáhněte konektor kolmo k základní desce a odpojte konektor baterie od zařízení.
4. Odstraňte starou baterii

Baterie pasuje pevně. Může být třeba použití předmětu k vypáčení baterie ze zařízení.

5. Nainstalujte novou baterii na zadní desku s etiketou směrem nahoru, použijte stejné umístění jako pro starou baterii.
6. Zapojte na nové baterii konektor do zařízení
7. Zapojte znovu otočný konektor do zařízení. Při správném připojení uslyšíte zacvaknutí.
8. Ujistěte se, zda není těsnění poškozeno a je správně zasazeno na jeho místě.
9. Při zapojování baterie podržte zadní desku a zařízení pevně u sebe a nahradte všech 8 bezpečnostních šroubů bez utahování.
10. Ujistěte se, že zadní deska a zařízení jsou správně umístěny
11. Utáhněte bezpečnostní šrouby
12. Ujistěte se, že těsnění nevykukuje ze zařízení.

Sport PRO přijímač na obojku

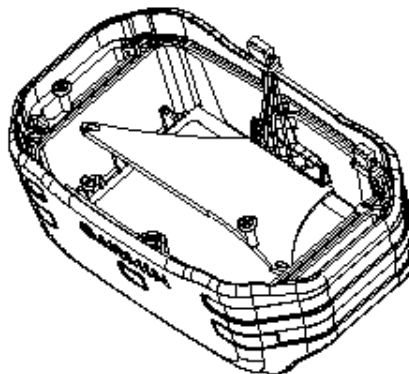


1	Bezpečnostní šrouby
2	Vrchní deska
3	Šrouby na desce baterie
4	Deska baterie
5	Baterie
6	Těsnění
7	Přední kryt

Výměna baterie v Sport PRO zařízení na obojku

Před tím, než začnete s výměnou baterie, odstraňte veškerou špínu, vodu a nečistoty ze zařízení. Budete potřebovat malý Phillips šroubovák a bezpečnostní šroubovák spolu se soupravou na výměnu baterií.

1. Odstraňte šest šroubů z vrchní desky a zvedněte vrchní desku.
2. Odšroubujte dva šrouby z desky baterie a odstraňte desku baterie.
3. Uchopte drátky bateriového konektoru a vytáhněte jej rovnoběžně se základní deskou k odpojení baterie od zařízení.
4. Vyjměte baterii
5. Nainstalujte novou baterii do předního krytu s etiketou směřující nahoru tak jako byla umístěna baterie stará.
6. Vraťte desku baterie a šrouby, utáhněte šrouby.



7. Ujistěte se, zdali není poškozeno těsnění a sedí správně na svém místě.
8. S novou baterií zapojte konektor baterie do zařízení. Při správném zapojení uslyšíte zacvaknutí.
9. Vraťte přední desku a šest šroubů, které utáhněte a zajistěte desku.
10. Ujistěte se, zdali těsnění nevyčuhuje ze zařízení

Více informací

Více informací o tomto produktu můžete najít na webových stránkách společnosti Garmin.

- Jděte na [Garmin.cz](https://www.garmin.cz)
- Jděte na [Garmin.cz/produkty](https://www.garmin.cz/produkty)

Registrujte své zařízení

- Jděte na software.garmin.com/cs-CZ/express.html k registraci svého zařízení