

iQ CLiQ

Uživatelský Manuál



Výcvikový obojek pro psy



Od společnosti Dogtra

Přenosný dálkově ovládaný výcvikový obojek pro psy.

Uživatelský Manuál

Bezpečnostní a zdravotní prohlášení

Použití

Obojky Dogtra jsou zaměřeny na úpravu chování k použití pouze na psech. Nejsou zamýšleny k použití na lidech či jiných zvířatech než na psech. Společnost Dogtra nenesе žádnou zodpovědnost za nesprávné používání Dogtra obojků.

Agresivní Chování

Společnost Dogtra velmi, doporučuje konzultaci s trénovaným profesionálem před použitím obojku k nápravě psů, kteří jsou agresivní vůči lidem.

Elektronické rušení

Nejlepší technologie filtrovacího systému společnosti Dogtra zajišťuje minimální elektronické rušení s dalšími elektronickými zařízeními (garážová vrata, mobilní telefony atd.) Náš digitální mikroprocesor nabízí tisíce unikátních kódů k eliminaci frekvenční shody s jinými Dogtra obojků.

Bezpečnostní vypnutí

Déle trvající stimulace se aktivuje maximálně pouze na 12 sekund. Po dvanácti sekundách se probíhající stimulace resetuje. Stimulaci reaktivujete puštěním a znovu stisknutím tlačítka.

Správné nasazení

Správné nasazení je nezbytné pro Dogtra obojky aby pracovali optimálně. Oba kontakty musí být v kontaktu s psí kůží po celý čas používání. Volný obojek může způsobit skrze volné kontakty podráždění kůže.

Doba, po kterou váš pes může obojek nosit

Ponechání obojku ve stejné poloze na krku psa po delší období může způsobit podráždění kůže. K tomu, abyste toto předešli, občasně pozměňte pozici kontaktů na krku psa. VŽDY kontrolujte krk psa kvůli známkám podráždění. Pokud, naleznete jakékoliv podráždění, odejměte obojek a konzultujte s veterinářem.

Stimulační reakce

Každý pes má jiný práh tolerance a reakce na elektronický obojek. Pozorně sledujte reakci vašeho psa k zjištění správného nastavení stimulace. Úroveň stimulace se může měnit, záleží na druhu tréninku. Pokud je pes vysoce rozrušen bude potřebovat vyšší úroveň stimulace.

Obsah

První pohled

Hlavní funkce IQ CliQ

Přehled

Pochopení vašeho výcvikového systému

1. Jak zapnout/vypnout
2. Jak fungují tlačítka na vysílačce
3. Nasazení obojku
4. Jak najít správnou úroveň stimulace
5. Prodloužení dosahu vysílačky
6. Indikátor LED
7. Výměna baterie
8. Jak připnout přijímač na pásek
9. Rozšíření iQ CliQ pro výcvik 2 psů

Základní výcvikové tipy

Údržba

Řešení problémů

První pohled

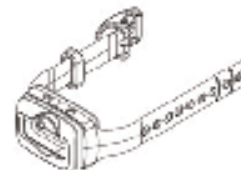
Obsah balení



Vysílačka



Přijímač



Odnímatelný pásek



**3V placaté baterie
(CR 2032)**



Uživatelský manuál

Dodatečné příslušenství

Další dodatečné příslušenství můžete objednávat na www.iqpetcollar.com nebo na www.elektro-objky.cz.

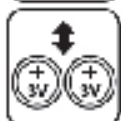
Hlavní funkce iQ CliQ



Rozšiřitelný až pro výcvik dvou psů



Clicker



Vyměnitelné placaté lithiové baterie v balení



Plně vodotěsný přijímač/obojek



Voděodolná vysílačka



Dosah až 100 yardů



100 úrovní stimulace



Okamžitá a pulsující stimulace



Vodivé plastové kontaktní body



Zmenšený přijímač/obojek

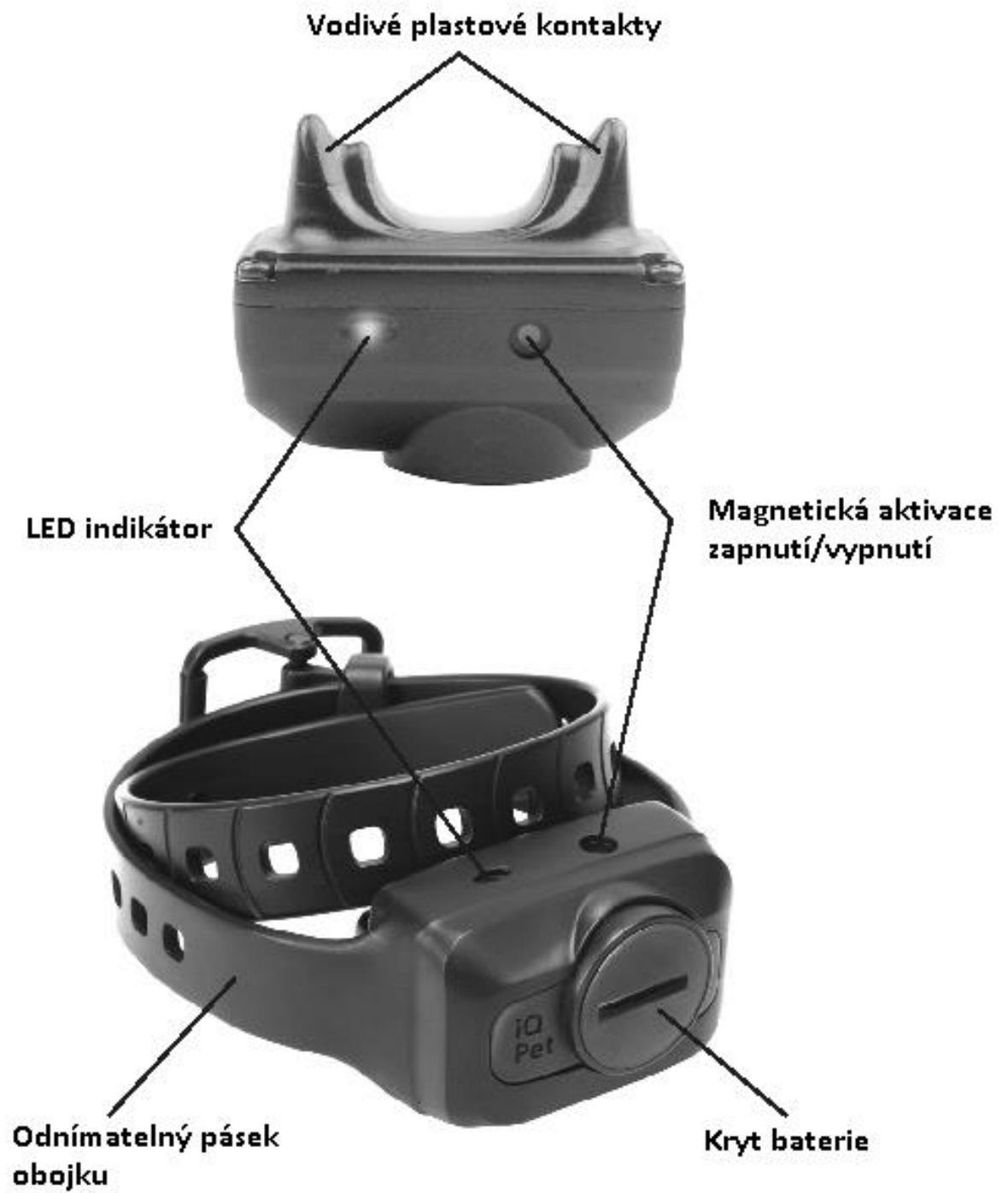


Odnímatelný pásek obojku

Přehled



Vysílačka



Přijímač/obojek

Pochopení vašeho výcvikového systému

1. Jak zapnout/vypnout



K aktivaci přijímače/obojku, přiložte červený bod na zadní straně vysílačky k červenému bodu na přijímači. Podržte tyto dva body u sebe, dokud se LED indikátor na přijímači nerozsvítí.

K deaktivaci zařízení opakujte stejnou proceduru. Podržte tyto dva body u sebe. LED indikátor zčervená na krátký moment a zařízení přijímače se vypne.

Zařízení vysílačky nemá tlačítko zapnutí/vypnutí a aktivuje se pouze při stisku tlačítek na zařízení.

2. Jak fungují tlačítka

Stimulace je přenášena do přijímače/obojku stiskem jednoho z tlačítek na vysílače. Číslo na tlačítku koresponduje s číslem přijímače/obojku.



Tlačítko 1 – Pes 1 Stimulační tlačítko

Pokud je stisknuto tlačítko 1 pro stimulaci, korespondující přijímač/obojek 1 vyšle okamžitý impuls. Delším stiskem tohoto tlačítka vyšlete pulsující stimulaci až po 5 vteřin. Stimulace se automaticky vypne pokud je tlačítko stisknuto déle než 5 vteřin.

Tlačítko 2 – Pes 2 Stimulační tlačítko

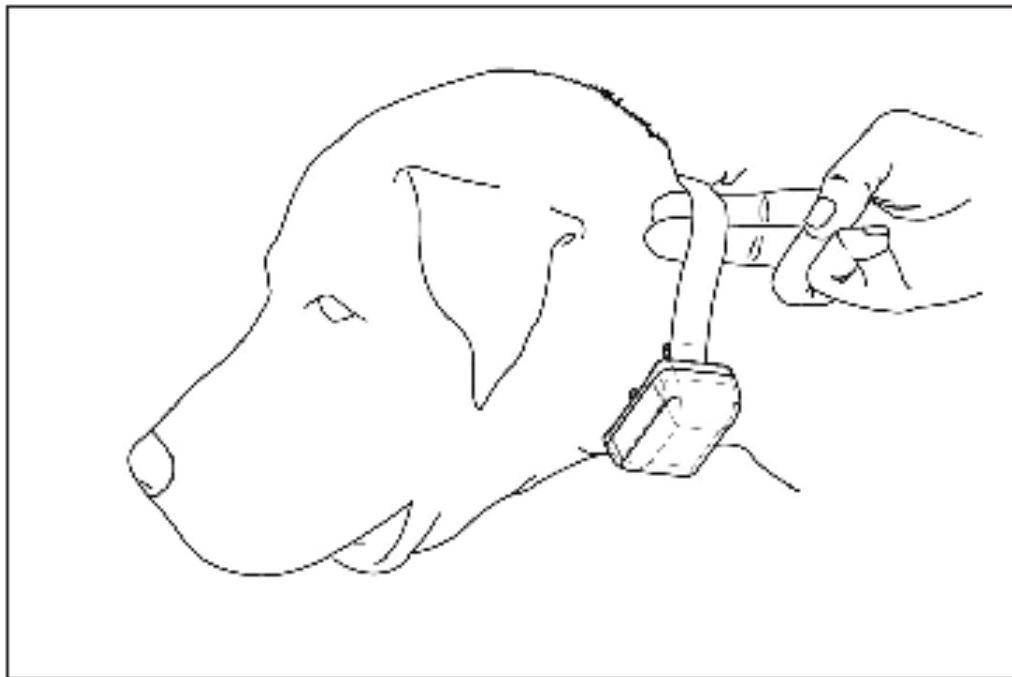
Pokud je iQ CLiQ rozšířen pro použití pro výcvik 2 psů, tlačítko Pes 2 vyšle okamžitý impuls do korespondujícího přijímače/obojku 2. Delším stiskem tohoto tlačítka vyšlete pulsující stimulaci až po 5 vteřin. Stimulace se automaticky vypne pokud je tlačítko stisknuto déle než 5 vteřin.

Když je tlačítko stisknuto LED indikátor svítí na vysílače pro zvolený přijímač.

3. Nasazení obojku

Obojek by měl být nasazen na krk psa tak pevně aby, kontakty s chirurgické nerezové oceli byli tlačeny pevně proti srsti psa. Při správném nasazení a utažení obojku byste měli být schopni strčit prst nebo dva mezi kontakty a srst psa. Nejlepší umístění krabičky přijímače na obojku je na straně průdušnice. Krabička přijímače by měla zůstat na svém místě během tréninku či výcviku. Pokud se zařízení pohybuje či sklouzává na spodní stranu krku psa tak není zajištěno řádně a mělo by být utaženo.

Uvolnění obojek může způsobit, že se kontakty budou, třít o psí srst což může mít za následek podráždění kůže. Pokud je obojek utažen příliš může způsobit psovi problémy s dýcháním. **VŽDY** kontrolujte stav krku vašeho psa po známkách podráždění při používání elektro obojku. Pokud naleznete známky podráždění, sundejte obojek a konzultujte s veterinářem.



4. Jak najít správnou úroveň stimulace

Úroveň stimulace je kontrolována voličem stimulace na vysílačce v rozmezí od 0 až po nejvyšší úroveň stimulace 100. Úroveň stimulace, která bude nejlépe sedět vašemu psovi, závisí na temperamentu vašeho psa a na prahu pro stimulaci. Pokaždé začněte s nejnižší úrovní a propracujte se směrem nahoru. Správná úroveň pro vašeho psa může být nalezena dle reakcí na danou úroveň což, odpovídá mírné reakci svalů na krku psa. Úroveň stimulace se může měnit dle různých druhů výcviku. Úroveň stimulace může být zvýšena v závislosti na rušivých elementech pro vašeho psa.

5. Prodloužení dosahu vysílačky

Dogtra iQ CLiQ má dosah 100 yardů. Dosah se může měnit dle toho jak je vysílačka držena. Držte vysílačku dále od vašeho těla pro zvýšení dosahu. Pro maximální dosah mějte Dogtra iQ CLiQ správně nabitý.



Maximální dosah



Klasický dosah



Minimální dosah

6. Indikátor LED



LED indikátor bliká každé 4 sekundy pokud je přijímač zapnutý a připraven k použití. LED indikátor blikne jak na vysílače tak na přijímači když zmáčknete tlačítko.

Barva LED indikátoru se mění v závislosti na nabití zařízení.

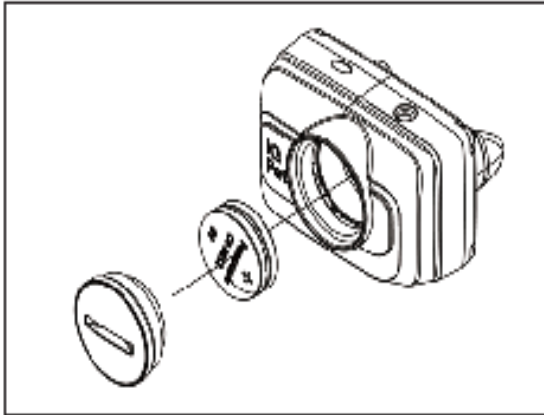
Zelená=Plně nabitý, Žlutá=Středně, Červená=nabíjete

LED indikátor ukazuje na vysílače a na přijímači stav nabití baterie. Pokud, svítí LED indikátor červenou barvou baterie se vybíjí.

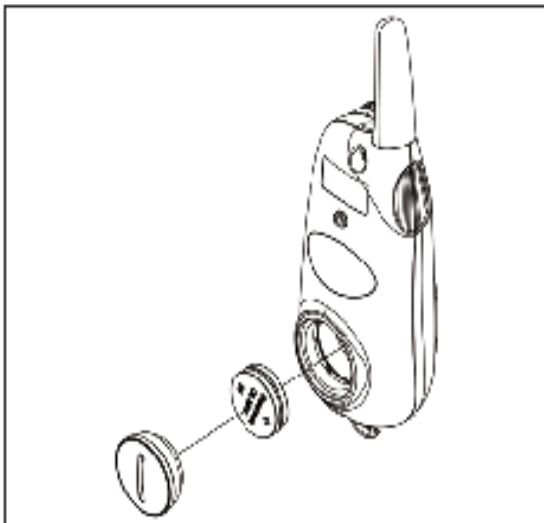
Pokud LED indikátor nesvítí, když je tlačítko na vysílače stisknuto baterie jsou vybité a potřebují výměnu.

Pokud je zařízení používáno, když je LED indikátor červený zařízení se automaticky vypne.

7. Výměna baterie



- Za použití mince, odšroubujte kryt baterie proti směru hodinových ručiček.
- Vložte dvě baterie s oběma (+) stranami směřujícími směrem nahoru.
- Ujistěte se zda je gumový kroužek těsnění na svém místě a zašroubujte kryt baterie po směru hodinových ručiček.



- Za použití mince, odšroubujte kryt baterie proti směru hodinových ručiček.
- Vložte dvě baterie, obě směřující (+) směrem nahoru.
- Ujistěte se, zda gumový kroužek těsnění zůstal na svém místě. Zašroubujte kryt baterie po směru hodinových ručiček.

Upozornění

Pokud jsou baterie umístěny do zařízení nesprávně, LED indikátor se může rozsvítit, ale zařízení nebude fungovat správně.

To že zařízení funguje správně poznáte, když LED indikátor bude blikat každé 4 vteřiny.

Ujistěte se, že při instalaci nových baterií odstraníte ochranný plastový obal před jejich samotnou instalací do zařízení.

8. Jak připnout přijímač na pásek



1. S LED indikátorem a červeným bodem směřujícím nahoru vložte levou stranu iQ CLiQ do boxu na pásku obojku.



2. Protáhněte pásek pevně okolo zbytku iQ CLiQ přijímače.



3. Ujistěte se zda je pásek obtažen plně kolem boxu přijímače iQ CLiQ.

*Pro video instrukce jak připnout pásek na obojek/přijímač iQ CLiQ navštivte stránky www.iqpetcollar.com

9. Rozšíření iQ CLiQ pro výcvik 2 psů.

1. Po zapnutí režimu na výcvik dvou psů i obojku iQ CLiQ zapněte vysílačku a nastavte úroveň stimulace na úroveň 0. Podržte tlačítka 1 a 2 na jednou po dobu pěti vteřin. Poté byste měli vidět LED indikátor prudce zablikat.
2. S vypnutým obojkem/přijímačem, vezměte vysílačku a podržte dva červené magnetické body pro zapnutí u sebe alespoň na pět vteřin. LED indikátor by měl zablikat pro upozornění na zapnutí zařízení.
3. Když oba LED indikátory, jak na vysílačce, tak na přijímači blikají, zmáčkněte tlačítko 2 k jeho přiřazení k určenému obojku/přijímači. LED indikátor na přijímači a na vysílačce zabliká rychle po 15 vteřin či dokud nejsou daná zařízení spárována dohromady.
4. Když byl iQ CLiQ spárován s příslušným přijímačem/obojkem, tlačítko 1 začne fungovat jako tlačítko okamžitého a pulsujícího impulsu pro první přijímač/obojek. Tlačítko 2. Bude fungovat jako tlačítko pro okamžitou a pulsující stimulaci pro nově spárovaný obojek číslo 2.
5. K navrácení se k systému výcviku jednoho psa opakujte kroky 1 a 2. Při zapnuté vysílačce a přijímači/obojku LED indikátor zabliká, stiskněte tlačítko 1 na vaší vysílačce.
6. Pokud jste postupovali správně, obě 1 i 2 tlačítka teď budou operovat pouze s daným spárovaným přijímačem/obojkem který jste jim přidělili. Abyste zkontrolovali, zda je vysílačka spárována s přijímačem/obojkem stiskněte tlačítko na vysílačce a korespondující LED indikátor na přijímači/obojku zabliká.

Základní výcvikové tipy

Začínáme

Váš pes musí mít určité základní návyky poslušnosti před tím, než je možné aplikovat výcvik pomocí elektro obojku. Nejdříve se pes učí pomocí ukázky a rozkazu, po čemž následuje velké množství opakování. Jak se pes začne zlepšovat v této poslušnosti, můžete ho vystavit rozptýlení a různým místům. Se správným objemem pozitivního a negativního odměňování můžete psa velice dobře vycvičit.

Trénink na vodítku

Váš pes musí plně rozumět rozkazům poslušnosti (sedni, zůstaň, tady, čekej, do boudy) před použitím těchto rozkazů při výcviku na elektro obojku. Vodítko, které je připevněno na klasický obojek je používáno k výuce klasických rozkazů poslušnosti. Elektro-obojek na tomto vodítku je používán k zesílení těchto rozkazů. Pokud, váš pes poslouchá, tyto základní povely použijte pozitivní odměnu. Když pes rozumí těmto povelům můžete začít používat elektro-obojek k dalšímu rozvíjení výcviku.

Začínáme s elektro-obojkem

Pokud již pes rozumí povelům na vodítku, můžete začít s výcvikem za pomoci elektro-obojku. Se psem na vodítku a s elektro-obojkem na krku pokračujte v pilování těchto povelů. Světelná stimulace nebo krátkodobý či konstantní impuls může být aplikován s povel. Stimulace je průběžně odstraněna jak pes začíná povel poslouchat a rozumět mu. Přes opakování se pes učí tak aby předešel impulsu a splnil povel ještě před jeho použitím. Výcvik za pomoci elektro-obojku je další druh negativního posílení povelu. Pokud pes plní povely použijeme pozitivní posílení, jako jsou odměny. Posledním krokem výcviku na elektro-obojku je fáze vyhnutí se. Pes se učí plnit povely ještě před tím, než je k tomu donucen elektrickým impulsem. Když je tréninkový výcvik dokončen elektro-obojek, je používán jako upozornění kdy pes plní či neplní vaše povely. Dodržujte první výcvikové lekce krátké a pozitivní. Psi mají krát míru pozornosti.

Jak moc silnou stimulaci používat

Úroveň stimulace, která bude nejlépe sedět vašemu psovi, závisí na temperamentu vašeho psa a na prahu pro stimulaci. Pokaždé začněte s nejnižší úrovní a propracujte se směrem nahoru. Správná úroveň pro vašeho psa může být nalezena dle reakcí na danou úroveň což, odpovídá mírné reakci svalů na krku psa. Úroveň stimulace se může měnit dle různých druhů výcviku. Úroveň stimulace může být zvýšena v závislosti na rušivých elementech pro vašeho psa.

Pro více informací neváhejte zavolat zákaznickou podporu naší společnosti na čísle +420 216 216 106 nebo navštivte naše stránky www.elektro-objky.cz

Údržba

Základní údržba

Ujistěte se, že je kryt baterie na svém místě, když je obojek používán. Po každém výcviku, opatrně prohlédněte zařízení, zda nechybí žádné jeho části či není poškozeno. Poškození nebo poničené části mohou způsobit ztrátu vodotěsnosti v zařízení. Po ujištění se, že zařízení není poškozeno, opláchněte přijímač/obojek a vyčistěte jej od nečistot.

Řešení problémů

Pokud zařízení vykazuje nějakou závadu nahlédněte nejdříve do sekce „Řešení problémů“ než jej zašlete na opravu do servisu. Pokud máte nějaké otázky či obavy můžete je zaslat na email info@elektro-objky.cz nebo zavolat na zákaznickou podporu na číslo +420 216 216 106.

Řešení problémů

1. Můj pes nereaguje na elektro-objek

- Ujistěte se, zda je přijímač/objek zapnutý. K zapnutí objeku stiskněte tlačítko zapnutí/vypnutí dokud LED indikátor nebude svítit zeleně.
- Ujistěte se, zda je pásek objeku dostatečně utažen a zdali se kontakty dotýkají kůže psa.
- Kontakty mohou být příliš krátké pro dlouhou a hustou srst vašeho psa. Použijte přiložené prodloužení pro kontakty. Pokud již prodloužení používáte, budete muset zastříhnout srst na krku vašeho psa.
- Intenzita impulsu může být příliš nízká pro vašeho psa. Zvyšte intenzitu stimulace, dokud váš pes nereaguje.

2. Testovací světlo svítí ale necítím žádnou stimulaci

- Váš práh tolerance může být větší než vašeho psa. Budete muset zkusit zařízení na konečcích vašich prstů kde je citlivost vyšší. Ujistěte se, že se oba kontakty dotýkají vašich prstů.
- Baterie může být vybitá, zkontrolujte světlo LED indikátoru na vysílače a přijímači pro její výměnu
- Ujistěte se, že přijímač je nakódován na vysílačku.
- Pokud jste zkontrolovali jste vše zmíněné výše vaše zařízení bude potřebovat servisní opravu. Napište nám na mail info@elektro-objky.cz nebo zavolejte na zákaznickou podporu na číslo +420 216

3. Vysílačka nemá žádný dosah nebo se stimulace snižuje čím je můj pes dál od ní.

- Zkontrolujte, zda se vaše prsty nedotýkají antény, čímž se může dosah velice snížit.
- Dosah, který je uváděn na krabici zařízení je pro rovný terén. Nerovný terén, stromy, kopce, budovy a další můžou ovlivnit dosah vašeho zařízení.
- Jakékoliv elektrické zařízení může ovlivnit dosah vašeho zařízení. Pro nejlepší dosah používejte mimo dosah těchto zařízení.

4. Můj pes má podrážděnou kůži

- Toto může být způsobeno nesprávným nasazením a upevněním obojku na krku psa. Pokud váš pes vykazuje známky podráždění kůže, konzultujte s veterinářem. Když se kůže vašeho psa vrátí do normálního stavu, pokračujte v používání obojku, ale zkontrolujte krk vašeho psa před každým použitím.